

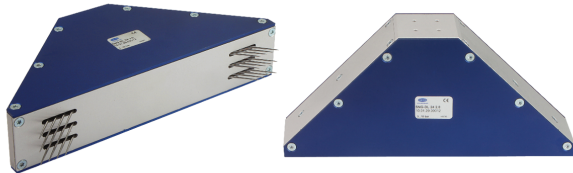
Garras de agujas SNG-DL



Idoneidad para aplicaciones específicas de sectores profesionales

Aplicaciones

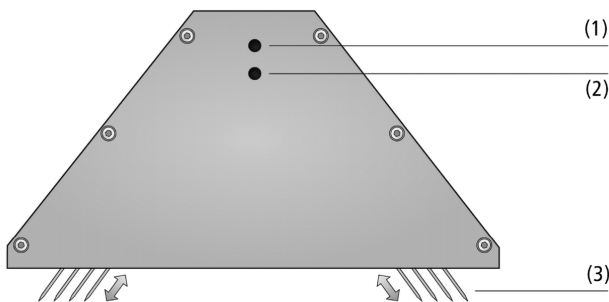
- Garra de agujas para la manipulación de piezas flexibles o de forma inestable
- Manipulación de materiales de difícil aspiración, p. ej., textiles compuestos, vellón, fieltro, moqueta, espumas de metal, esteras aislantes, espuma, etc.



Garras de agujas SNG-DL

Diseño

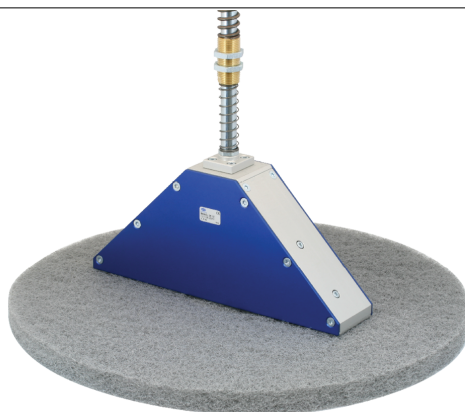
- Robusta carcasa de aluminio
- 24 agujas (3)
- Control mediante aire comprimido (doble) para extraer (1) y retraer (2) las agujas
- Conexión opcional de la pinza de agujas mediante placa de montaje
- Ángulo de inmersión 45°



Diseño del sistema Garras de agujas SNG-DL

Productos prestaciones

- Diseño robusto con gran carrera para condiciones duras y piezas pesadas
- El diámetro de la aguja puede seleccionarse para adaptarse a la aplicación individual
- El cilindro neumático de doble efecto minimiza los tiempos de ciclo
- La extensión sincronizada de las agujas garantiza una manipulación segura de las piezas
- La brida de amarre adaptadora opcional permite una adaptación perfecta a otros componentes de montaje



Pinza de agujas SNG-DL para la manipulación de productos textiles



Garras de agujas

Garras de agujas SNG-DL

